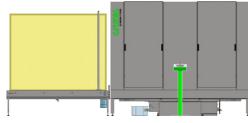
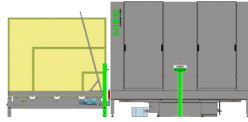


## Configuraciones G-WASH

Lavado o recuperado o revelado con módulo de carga/descarga unilateral



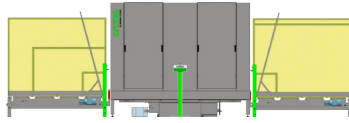
Lavado o recuperado o revelado con alimentador unilatéral



Lavado o recuperado o revelado IN-LINE con módulo de carga/descarga



Lavado o recuperado o revelado IN-LINE con alimentador de carga/descarga



Lavado y recuperado IN-LINE con alimentador de carga/descarga



## Configuraciones G-LINE (integración de instalaciones de emulsiónado y CtS)

Ilustración CtS IN-LINE con módulo de carga/descarga

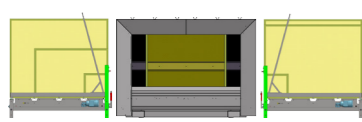
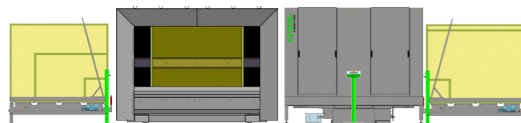
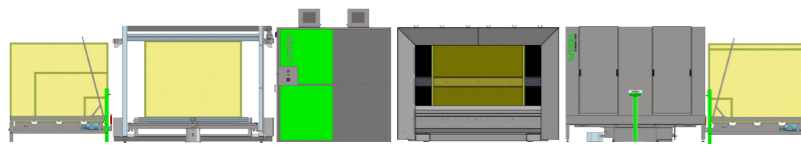


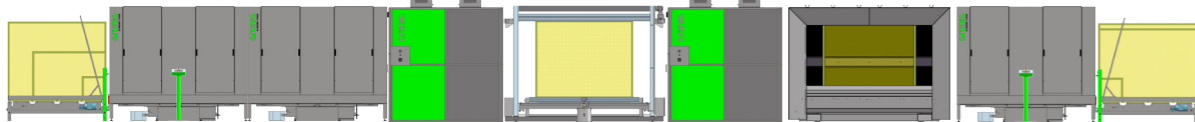
Ilustración CtS y revelado IN-LINE con módulo de carga/descarga



Emulsiónado, secado, ilustración CtS y revelado IN-LINE con módulo de carga/descarga



Lavado, recuperado, secado, emulsiónado, secado, ilustración CtS y revelado IN-LINE con módulo de carga/descarga



La instalación cumple con las directivas de la UE para máquinas (conformidad CE)

Cambios técnicos quedan reservados sin aviso previo

Todas las medidas en mm

Noviembre de 14

El concepto IN-LINE con posibilidad de extensión modular G-WASH 170XS permite una automatización flexible de todos los procesos de lavado



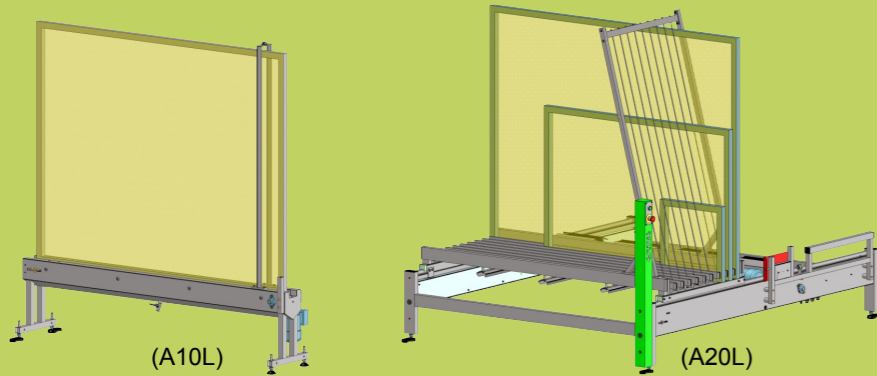
**G-WASH 170XS**

**GRÜNIG**

Grünig-Interscreen AG  
Ringgenmatt 14  
CH-3150 Schwarzenburg  
Switzerland

Phone +41 31 734 2600  
Fax +41 31 734 2601  
www.grunig.ch  
mail@grunig.ch

# SISTEMA G-LINE: Concepto In-Line modular



## Manejo de pantallas individuales (1 pantalla por sitio)

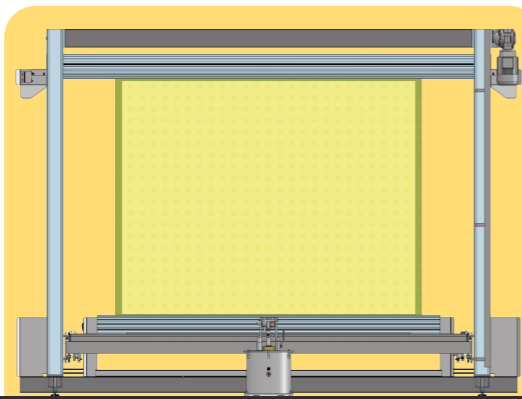
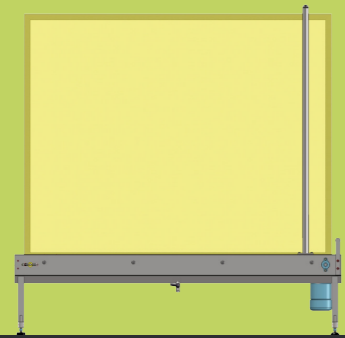
- Estación de carga/descarga (A10L izquierda / A10R derecha)
- Alimentador estacionario (A20L, izquierda / A20R derecha)
- Alimentador estacionario con elevación de pantallas (A30L izquierda / A30R derecha)
- Alimentador continuo (A40L izquierda / A40R derecha)

## Manejo de múltiples pantallas (varias pantallas por sitio)

- Estación de carga/descarga (A15L izquierda / A15R derecha)
- Alimentador estacionario (A25L izquierda / A25R derecha)
- Alimentador estacionario con elevación de pantallas (A35L izquierda / A35R derecha)
- Módulo de traslado (A85L, izquierda / A85R, derecha)

## Opciones

- Sentido de paso: a la izquierda (opción DL) - Sentido de paso: a la derecha (opción DR)

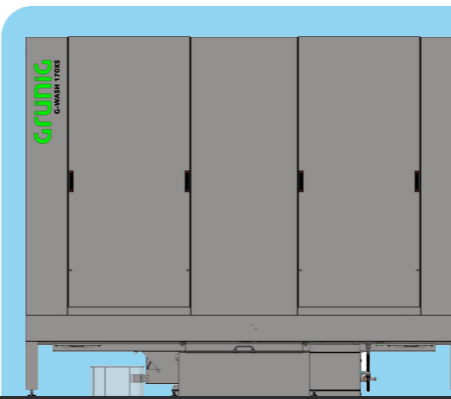
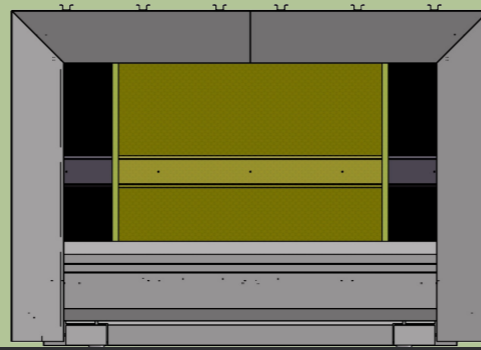


## G-LINE 190XS SISTEMA DE TRATAMIENTO DE PANTALLAS IN-LINE

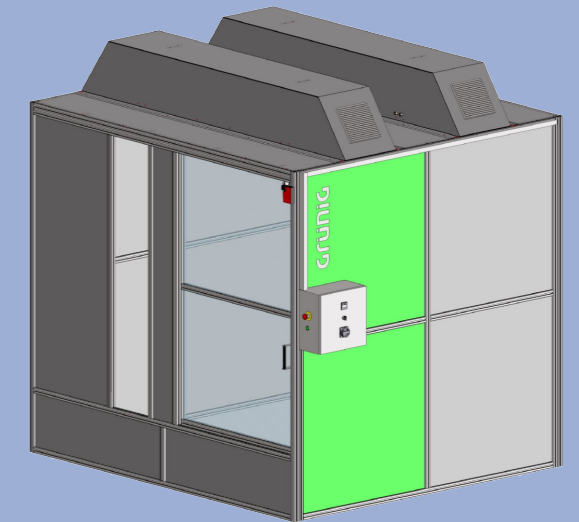
- Altura de carga: 500 mm
- Gama de formatos (ancho de pantalla): 1000, 1250, 1500 - 3000 mm (increment.de 500 mm)
- Gama de formatos (altura de pantalla): 1200 - 2000 mm (por incrementos de 200 mm)

## INTGRACIÓN CtS

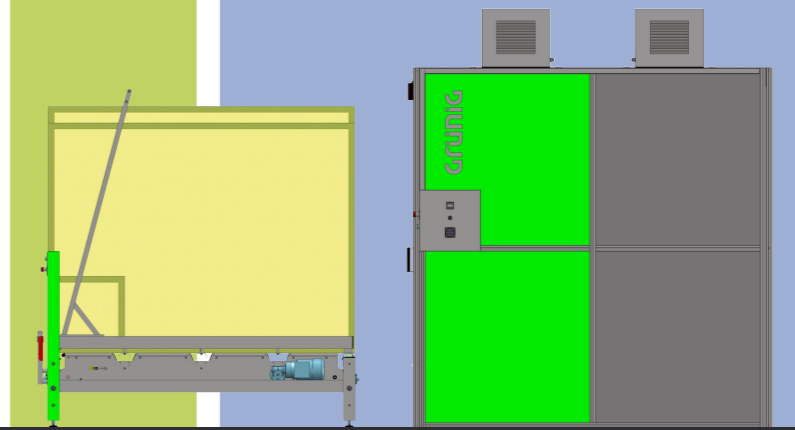
La G-LINE 190XS le permite transformar su instalación CtS en un sistema IN-LINE flexible.



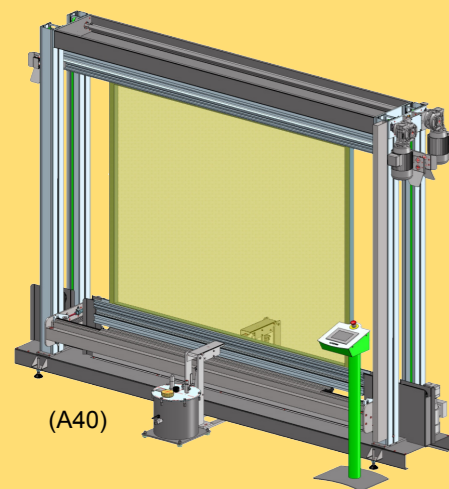
## G-DRY 590XS SISTEMA DE SECADO IN-LINE



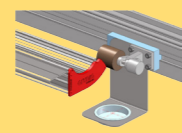
Todos los alimentadores G-LINE 190XS pueden completarse con secadores IN-LINE G-DRY 590XS (T1) o de un cercado de protección (S1).



## G-COAT 415 SISTEMA DE EMULSIONADO IN-LINE



Limpieza de los bordes de rasqueta (opción R)

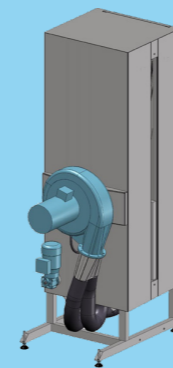


Sistema de relleno de emulsión (opción RB)



## Sistema soplador de gotas

- Módulo de soplado (A90L izquier.)
- Módulo de soplado (A90R dere.)

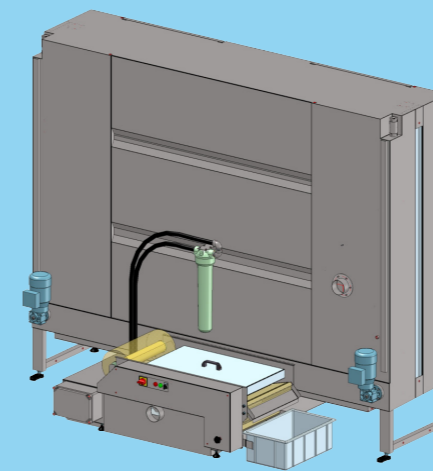


## Sistemas de tobera

- Lavado (A10)
- Recuperado (A20)
- Revelado (A30)



## G-WASH 170XS SISTEMA DE LAVADO IN-LINE



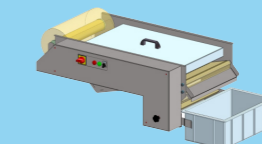
## Sistemas de evacuación de aire

- Empalme de ventilación (opción V1)
- Ventilador (opción V2)
- Filtro aerosol (opción V3)



## Sistemas de filtraje G-WASH 040XS

- Filtro grueso (option FG)
- Filtro inclinado (option FS)



## RECYCLEAN

### Sistemas de cisterna y de bombas

- Lavado (A110, A120)
- Recuperado (A210, A211)
- Revelado (A300, A310, A311, A312)

